



V de réception à encastrer

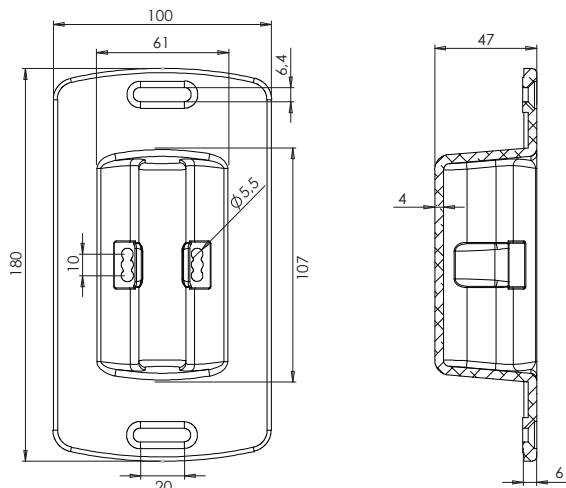
FONCTIONNEMENT

V de réception pour portail coulissant à encastrer, à visser 2 points de fixation avec ajustement grâce aux trous oblongs. Permet de réceptionner le vantail automatique ou manuel. Le V s'utilise avec une serrure et un galet de recentrage en aluminium ou un galet de recentrage seul.

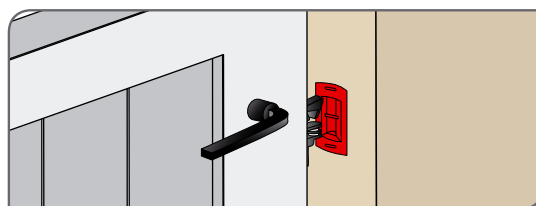
CARACTÉRISTIQUES

- ▶ V de réception à encastrer en aluminium
- ▶ Laquable tous RAL
- ▶ Pour le V de réception à encastrer en version manuelle
 - Gâche en inox
 - 3 positions possibles pour rattrapage de faux aplomb

PLANS



RÉFÉRENCES



+ Le V de réception encastrable s'intègre parfaitement dans les profils pour un minimum d'encombrement. Très discret, et esthétique cet accessoire de réception laquable tous RAL s'accordera parfaitement au design de votre vantail.

+ NOUS REALISONS AUSSI

Gamme de serrure avec galet de recentrage ou galet de recentrage seul.
Pour plus d'informations consulter le service commercial.

AUTRES RAL DISPONIBLES SUR DEMANDE

Attention : Les accessoires de la nouvelle gamme pour portail coulissant en aluminium ne sont pas compatibles avec ceux de la gamme en zamak.

	Brut	Noir 9005	Blanc 9016	Blanc 9010
V RECEPT. ENCASTRE ALU + GACHE BRUT	C22100	C22100NO	C22100BL	C22100BL2
V RECEPT. ENC. ALU + GACHE P/SER A29/40 GR BR	C22101	C22101NO	C22101BL	C22101BL2
V RECEPTION PORTAIL MOTORISÉ	C22102	C22102NO	C22102BL	C22102BL2

PORTAC est engagé dans un processus qualité intégrant des tests réguliers de ses produits, tant au niveau mécanique et qualitatif que de tenue en milieu difficile.